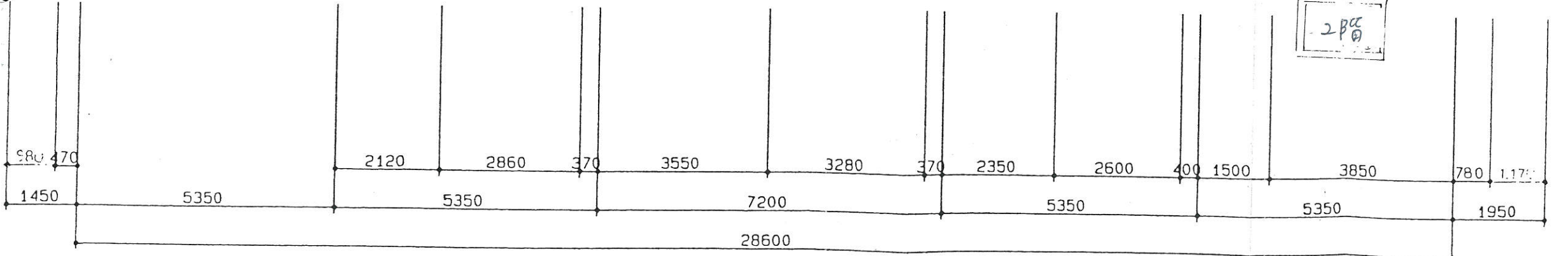


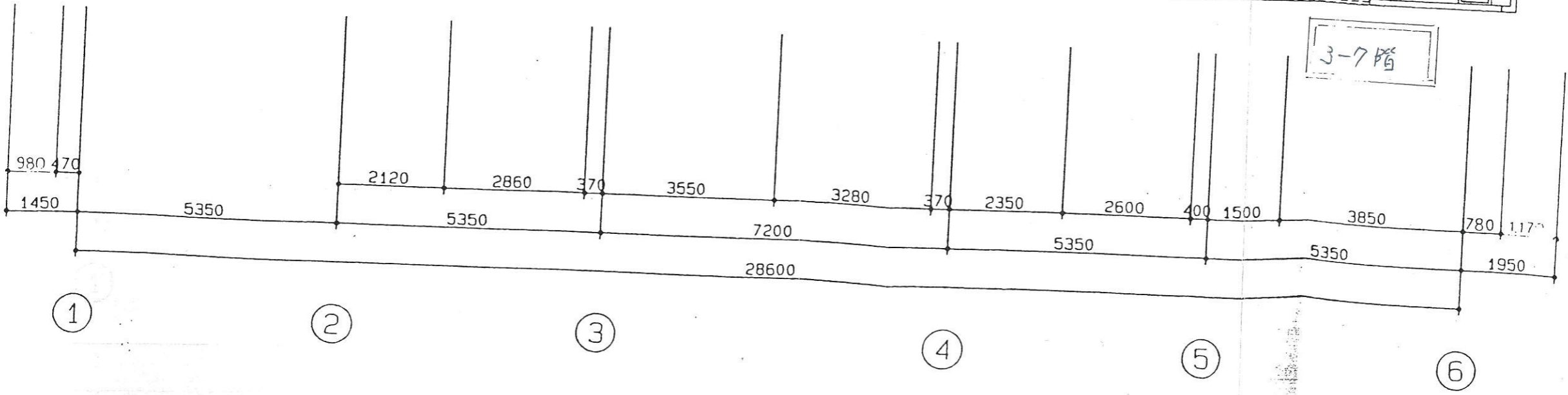
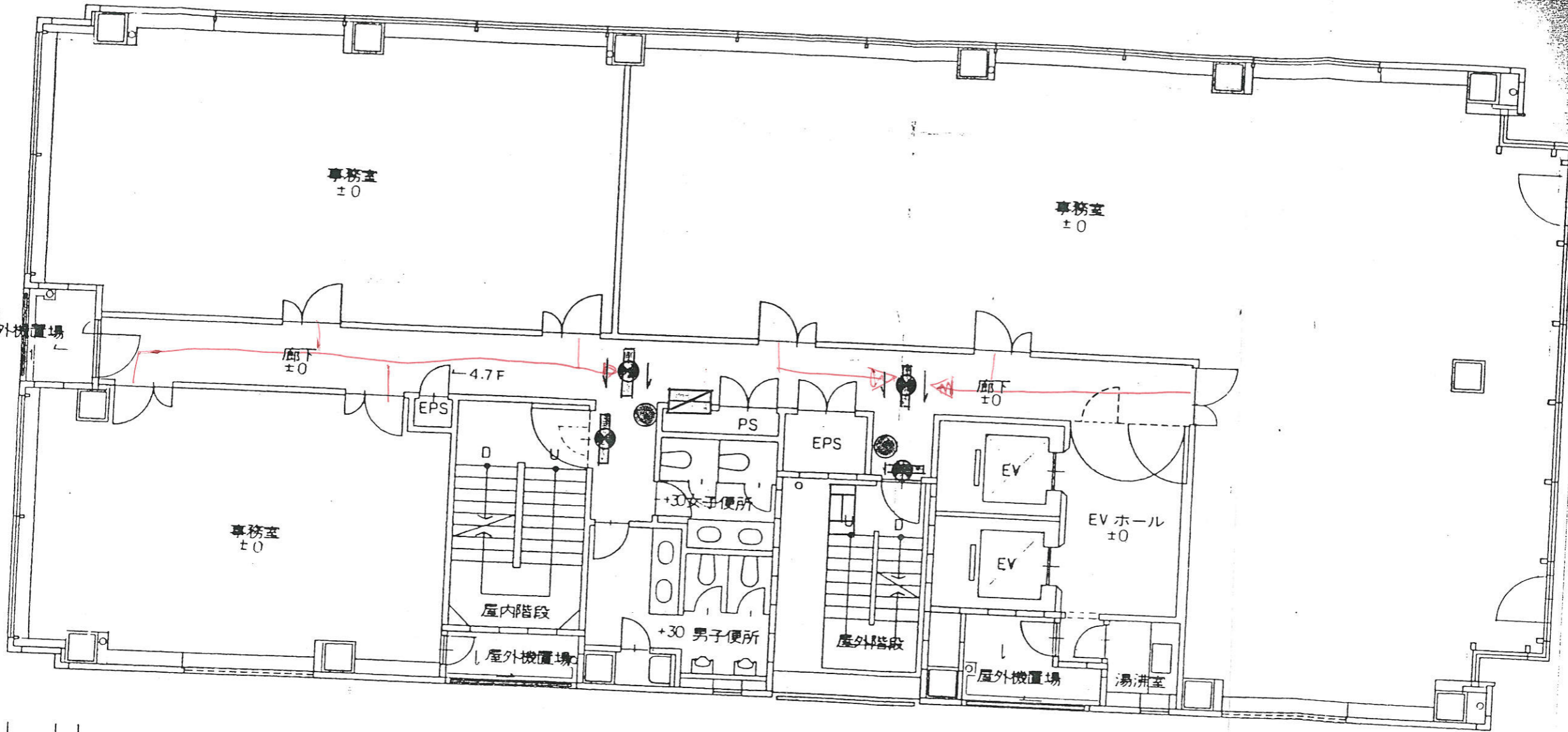
300 × 1800 = 200^M (2~9F)

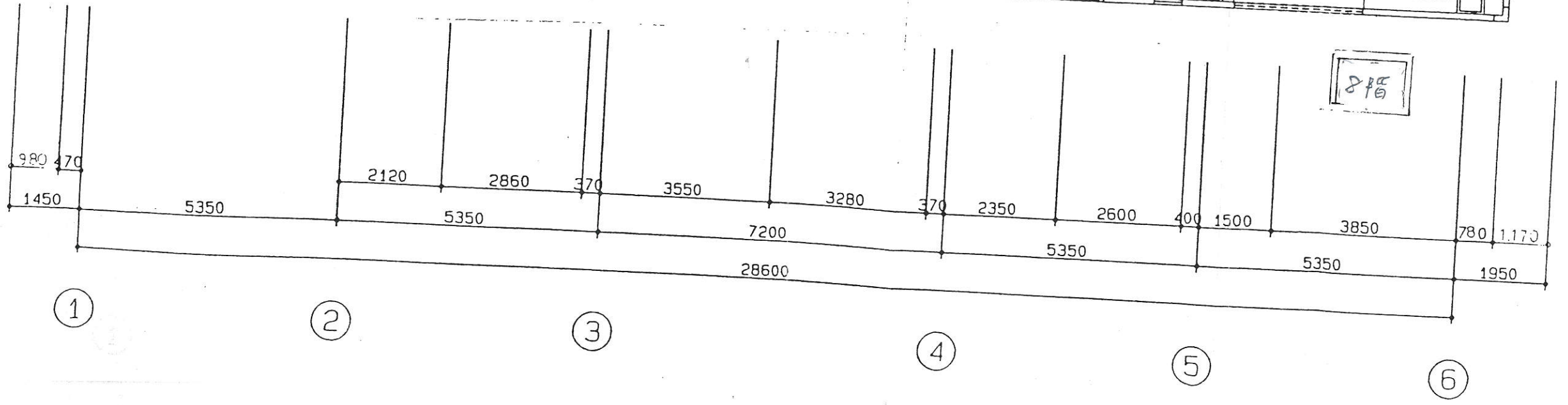
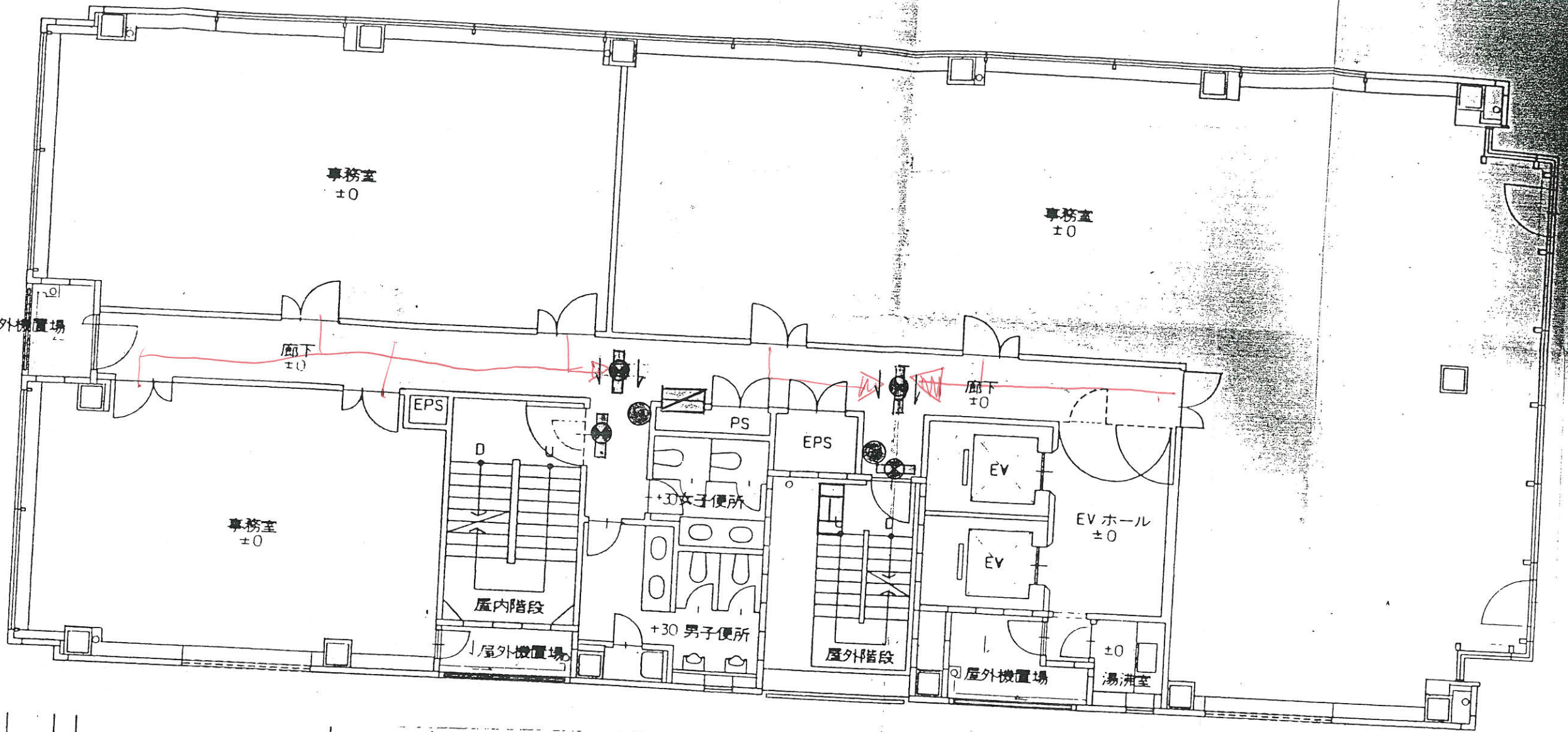
300 × 2200 = 200^M (2~9F)

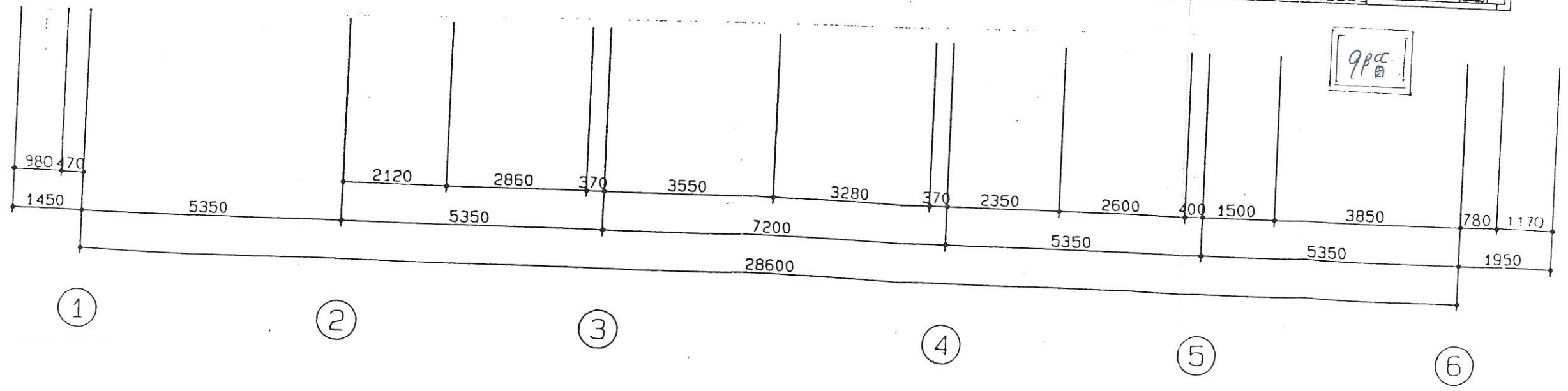
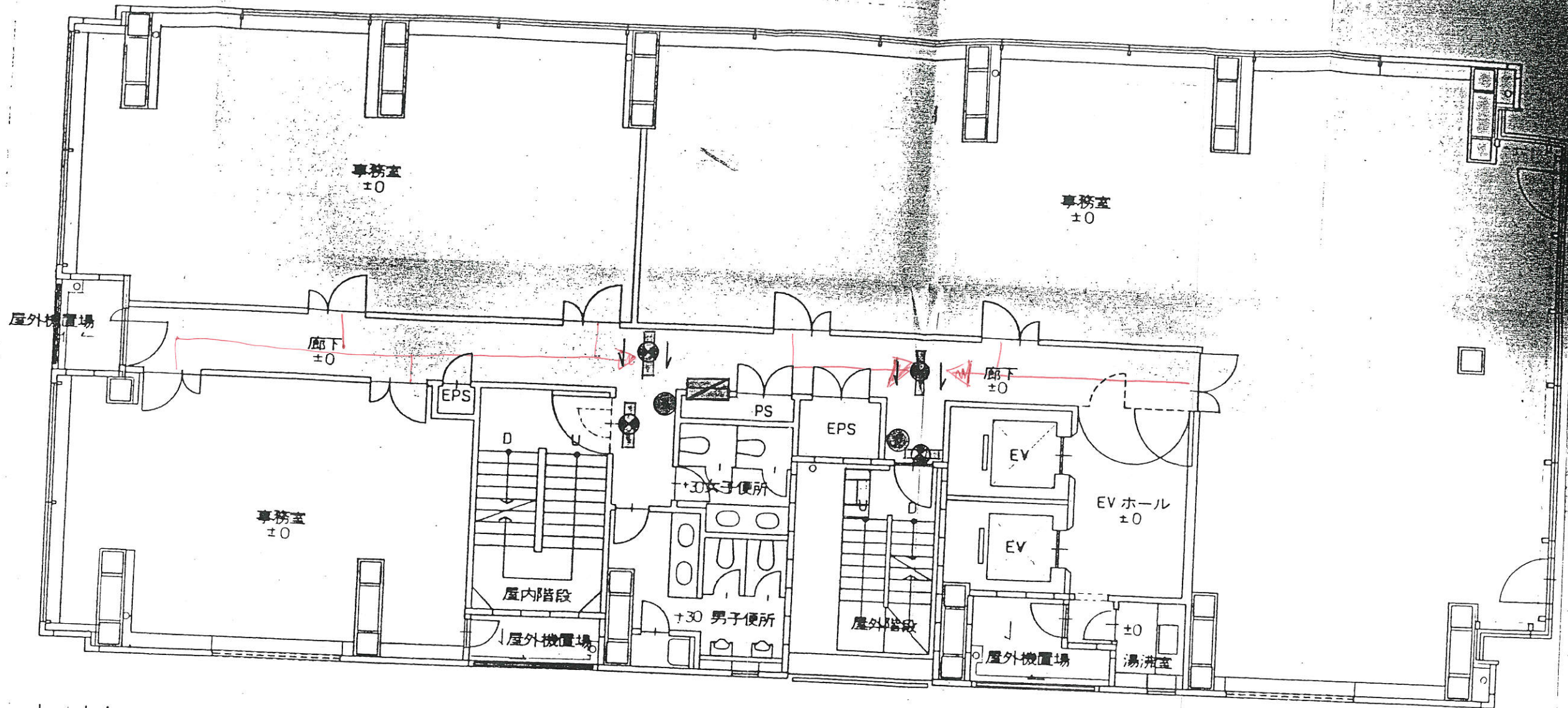
2階

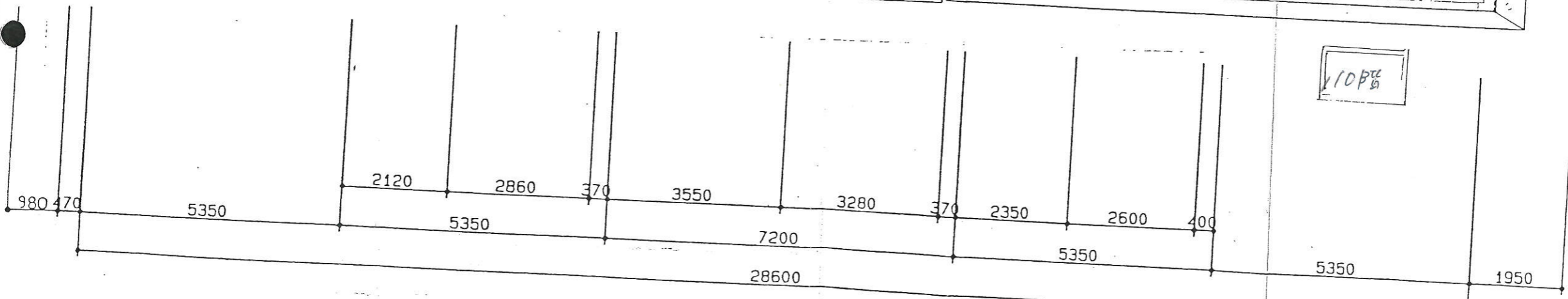
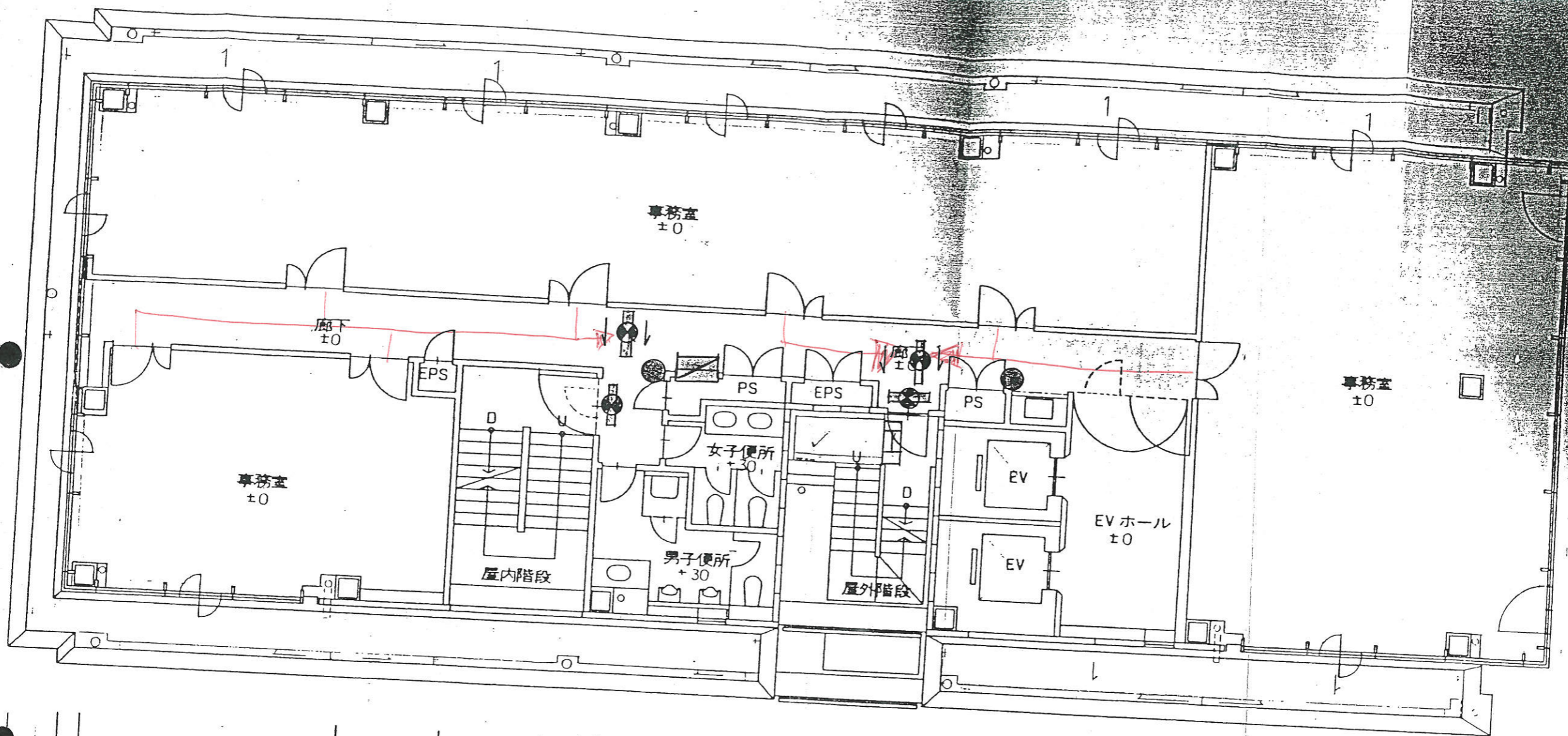


- ①
- ②
- ③
- ④
- ⑤
- ⑥









①

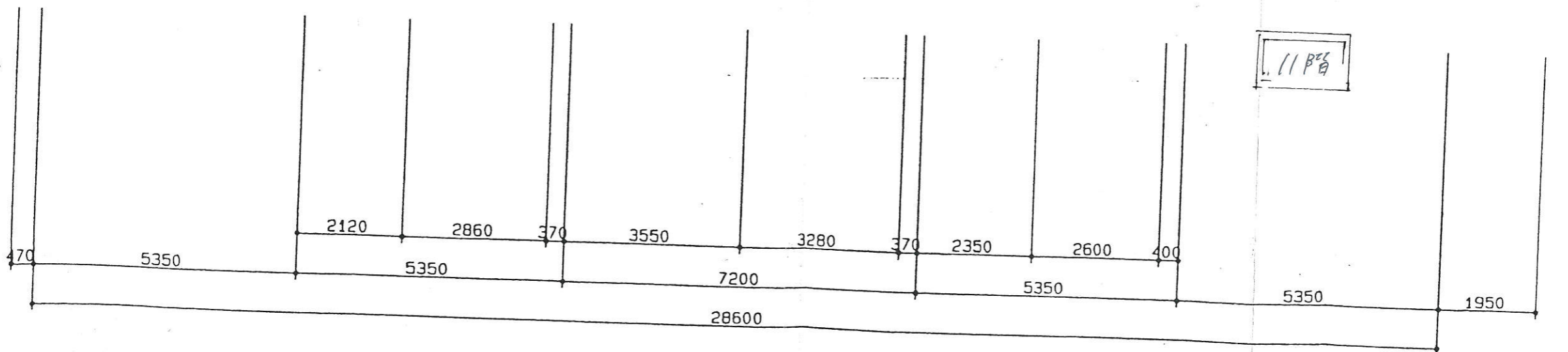
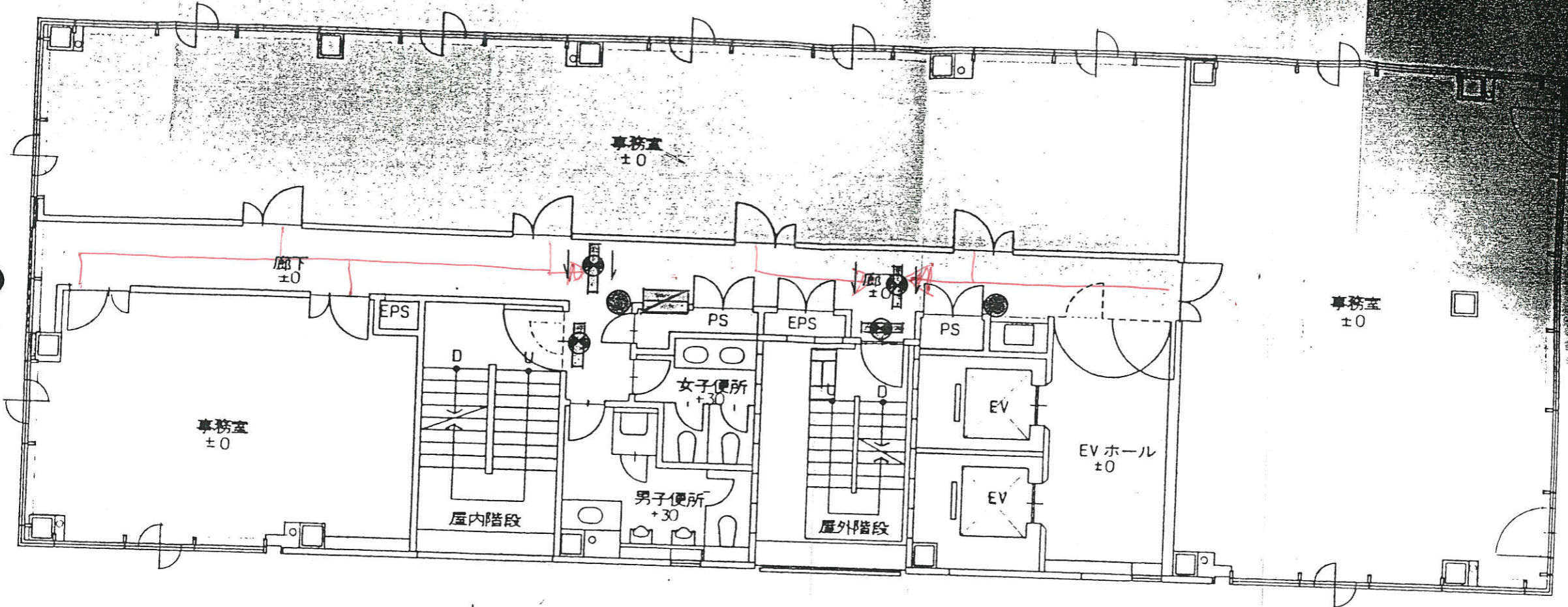
②

③

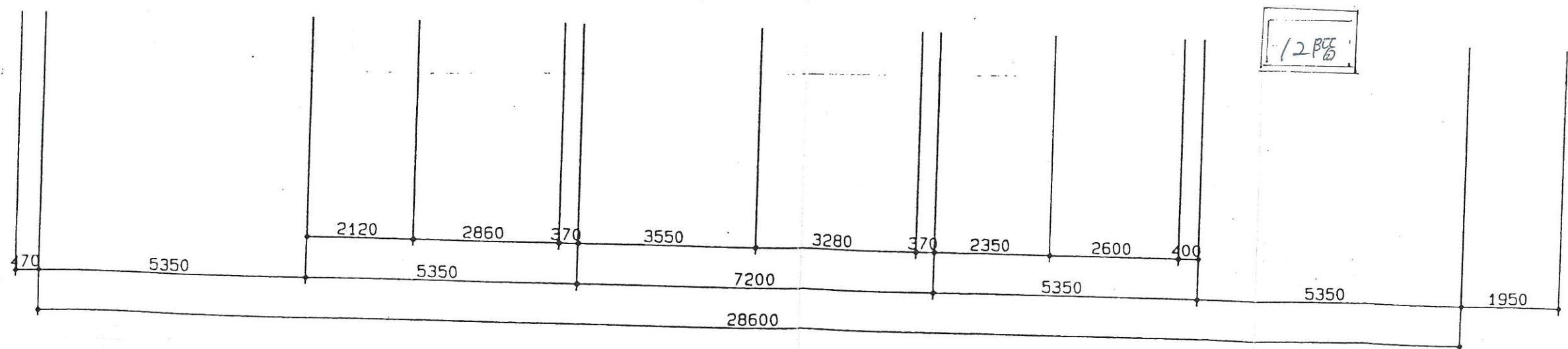
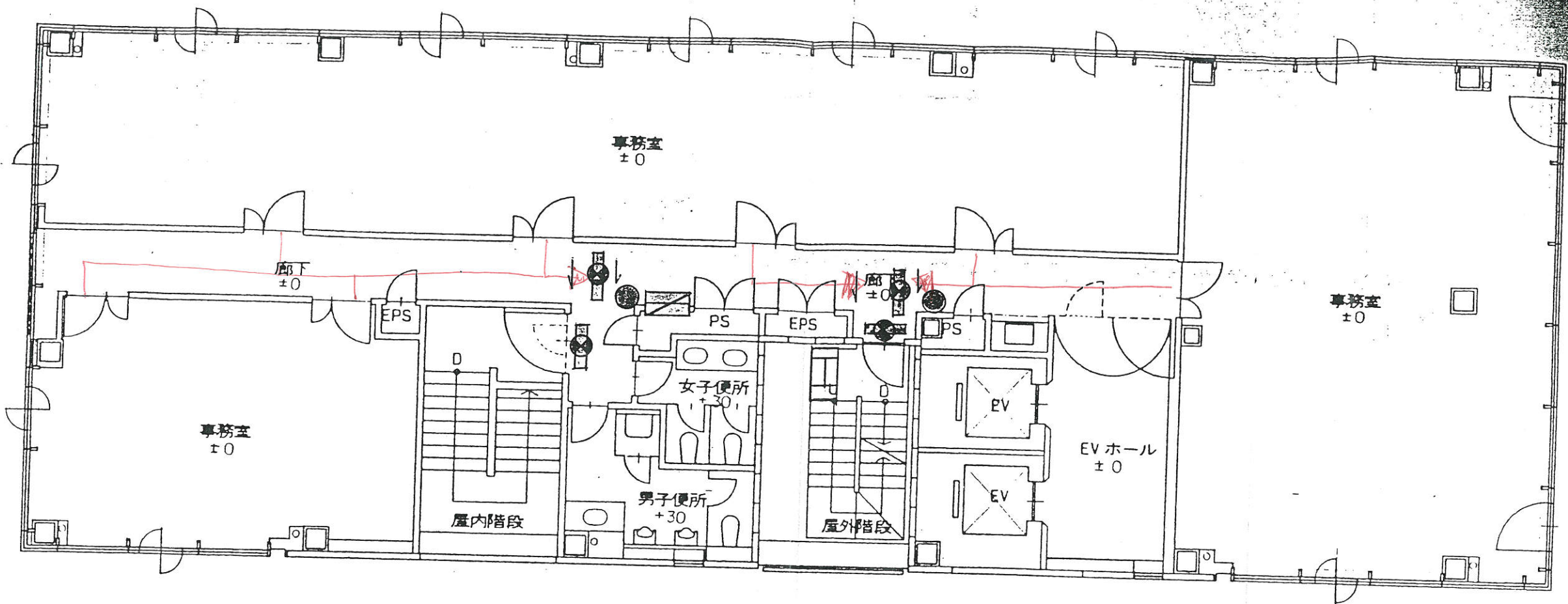
④

⑤

⑥



- ①
- ②
- ③
- ④
- ⑤
- ⑥



- ①
- ②
- ③
- ④
- ⑤
- ⑥